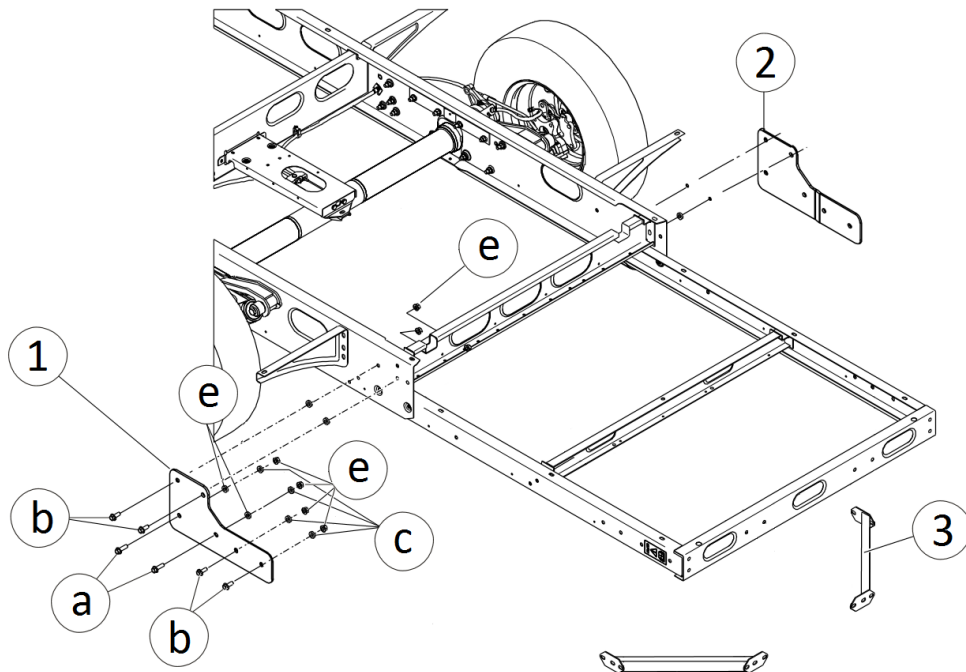


Versterkingsset voor Al-Ko Leichtbau – Al-Ko Leichtbau reinforcement kit

Verstärkungssatz für Al-Ko Leichtbau – Kit de renfort pour Al-Ko Leichtbau

Pos.	Omschrijving - Beschreibung Description - Description	Maat - Size Maße - Mesure	Aantal - Quantity Menge - Quantité
1	Schetsplaat links – Dropplate left Rasterplatte links – Plaque gauche		1 x
2	Schetsplaat rechts – Dropplate right Rasterplatte rechts – Plaque droit		1 x
3	Diagonaalset – Diagonal enforcement kit Diagonalstrebensatz – Kit de renfort diagonal		1 x
a	Tapbout - Bolt - Sechskantchraube - Boule	M12x40 DIN933	2 x
b	Tapbout - Bolt - Sechskantchraube - Boule	M12x30 DIN933	4 x
c	Carrosseriering - Flat washer - Scheibe - Rondelle	M12 DIN125A	8 x
d	Sluitring - Flat washer - Scheibe - Rondelle	M12 DIN125A	4 x
e	Borgmoer - Nut - Mutter - Écrou	M12 DIN985	6 x



Versterkingsset voor Al-Ko Leichtbau – Al-Ko Leichtbau reinforcement kit

Verstärkungssatz für Al-Ko Leichtbau – Kit de renfort pour Al-Ko Leichtbau

Pos.	Omschrijving - Beschreibung Description - Description	Maat - Size Maße - Mesure	Aantal - Quantity Menge - Quantité
1	Schetsplaat links – Dropplate left Rasterplatte links – Plaque gauche		1 x
2	Schetsplaat rechts – Dropplate right Rasterplatte rechts – Plaque droit		1 x
3	Diagonaalset – Diagonal enforcement kit Diagonalstrebensatz – Kit de renfort diagonal		1 x
a	Tapbout - Bolt - Sechskantchraube - Boule	M12x40 DIN933	2 x
b	Tapbout - Bolt - Sechskantchraube - Boule	M12x30 DIN933	4 x
c	Carrosseriering - Flat washer - Scheibe - Rondelle	M12 DIN125A	8 x
d	Sluitring - Flat washer - Scheibe - Rondelle	M12 DIN125A	4 x
e	Borgmoer - Nut - Mutter - Écrou	M12 DIN985	6 x

