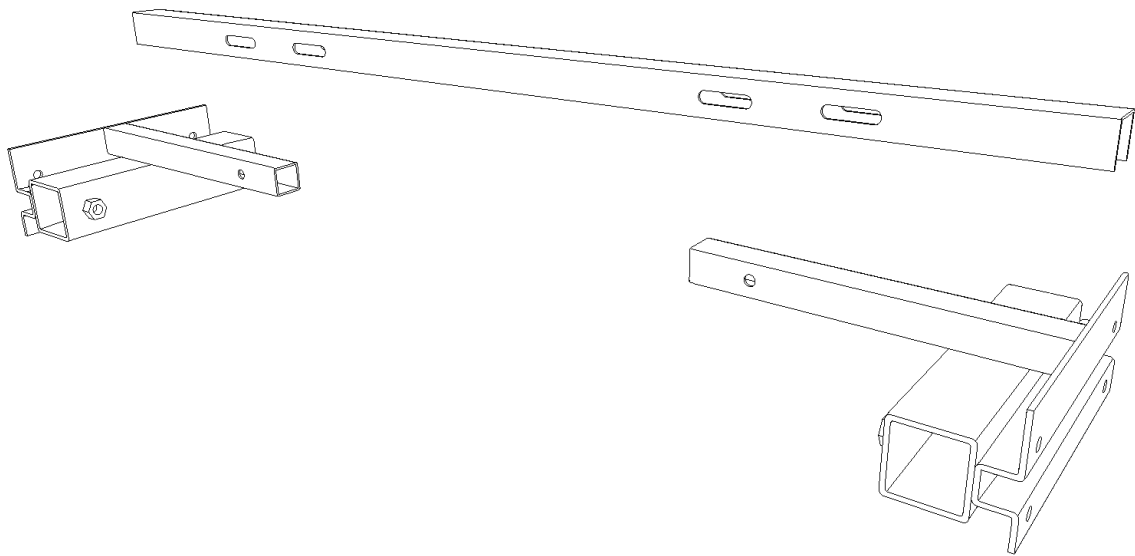


# MEMO EUROPE



**Montagehandleiding**

**Fitting instructions**

**Montageanleitung**

**Plan de montage**

**Adria Versterkingsset**

Adria Reinforcement kit  
Verstärkungssatz für Adria  
Kit de renfort pour Adria

**Art. no.: 25068**

**NL**

**LET OP!** Montage dient te allen tijde te gebeuren door een vakbekwaam persoon. Deze instructie is een algemene richtlijn. Er zijn veel verschillende typen kampeerauto's in omloop. Technisch inzicht, inventiviteit en behendigheid van de monteur zijn vereisten voor correcte montage. Wij adviseren om bouten en moeren in eerste instantie handvast te draaien. Wanneer de versterkingsset op de juiste plaats en correct gemonteerd is, kan men alle bouten en moeren aandraaien. Lees deze montagehandleiding zorgvuldig door en vergewis u van de inhoud hiervan alvorens aan te vangen met de montage. Eventuele wijzigingen aan (de inhoud van) het product alsmede de handleiding zonder verdere kennisgeving hiervan vooraf zijn rechtens voorbehouden. Schade aan voertuig of product, voortvloeiend uit een onzorgvuldige montage of niet uitgevoerd door vakbekwaam persoon, leidt onherroepelijk tot het vervallen van de garantie op het product en in het bijzonder de bepalingen die onder de Wet Aansprakelijkheid vallen. In het geval van vragen, verzoeken wij u ons telefonisch of per e-mail te contacteren.

**GB**

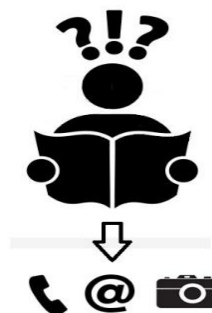
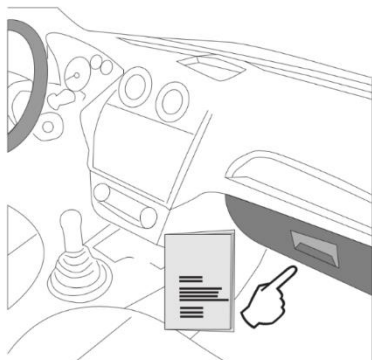
**PLEASE NOTE!** Fitting should be executed by a skilled and approved fitter. These instructions are merely just a guideline to fit the reinforcement kit, as there are many different types of motorhomes. Please note that technical knowledge of the vehicle and being innovative are crucial skills for the fitter. Bolts and nuts are advised not to be tightened at first instance but only when the chassis extension is fitted in the right position. Please assure that these fitting instructions are read and fully understood before commencing installation. Contents of these kits and their fitting manuals are subject to alteration without prior notice. We would expressly point out that fitting which has not been carried out properly by a competent technician will result in cancellation of any right to damage compensation, in particular those arising by virtue of the product liability act. If you have any questions, please feel free to contact us per telephone or e-mail.

**DE**





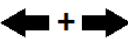





**ACHTUNG!** Einbau von diese Verstärkungssatz sollte immer gefertigt werden von einer befähigten Mechaniker. Diese Montageanleitung ist eine allgemeine Richtlinie für Einbau, er gibt viele Arten von Reisemobilen. Technische Kenntnisse, Kreativität und Behändigkeit sind wesentlichste Bedingungen und erforderlich für gründliche Einbau. Empfiehlt wird die Befestigungsschraube und Muttern aus erster Hand zu drehen und nur denn fest zu drehen wenn es völlig ausgerüstet ist. Demnach sind sämtliche Befestigungsschraube und Muttern mit den angegebenen Drehmomenten auf Seite 3 nachzuziehen. Lese Sie vor dem Einbau diese Montageanleitung sorgfältig und gewissenhaft durch. Das Recht zu Änderungen an Inhalt von Montagesatz und Einbauanleitung bleibt vorbehalten. Beachten Sie bitte, dass bei Schäden in Folge unsachgemäßen Einbau sämtliche Garantieansprüche erlöschen, insbesondere solche die das Produkthaftungsgesetz betreffen. Bei zusätzlich auftretenden Fragen wenden Sie sich bitte unbedingt telefonisch oder per E-Mail an uns.

**FR**

**ATTENTION!** Le montage doit être effectué par un mécanicien professionnel, qualifié et compétent en tout temps. Le plan de montage est seulement une directive générale, à raison de l'existence des plusieurs types des camping-cars. En premier lieu serrez Toul les boulons et écrous avec la main et après resserrez tous. Avant de resserrer tous les boulons et écrous, assurez-vous que le Kit de renfort est placé dans la position correcte. Avant de procéder à installation, lisez ce plan de montage attentivement. Le contenu de ces kits, ainsi que des guides de montage qui les accompagnent est sujet à modifications sans préavis. Nous tenons à insister tout particulièrement sur le fait que si ce produit n'est pas monté correctement par un technicien compétent, aucun droit de compensation ne sera recevable en cas de dommages, notamment les droits en vertu de la loi concernant la responsabilité à l'égard des produits. Si vous avez des questions n'hésitez pas à nous contacter par téléphone ou par e-mail.



+ 31 (0)10 519 02 01  
info@memo-europe.nl

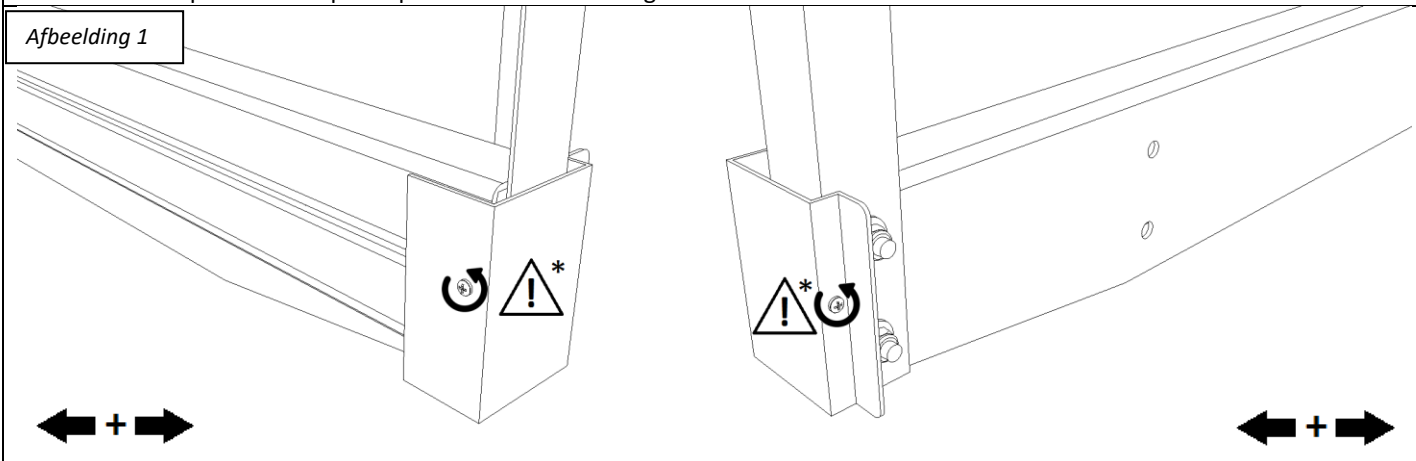
| LEGENDA   |   |   |   |
|---|---|---|---|
|  | <ul style="list-style-type: none"> <li>• <b>Correct gebruik</b></li> <li>• Proper use</li> <li>• Ordnungsgemäße Verwendung</li> <li>• Utilisation appropriée</li> </ul>                             |  | <ul style="list-style-type: none"> <li>• <b>Onjuist gebruik</b></li> <li>• Incorrect use</li> <li>• Falsche Verwendung</li> <li>• Utilisation inappropriée</li> </ul>                                   |
|  | <ul style="list-style-type: none"> <li>• <b>Kortstondig gebruik</b></li> <li>• Short term use</li> <li>• Kurzfristige Nutzung</li> <li>• Utilisation à court terme</li> </ul>                       |  | <ul style="list-style-type: none"> <li>• <b>Langdurig gebruik</b></li> <li>• Long term use</li> <li>• Langfristige Nutzung</li> <li>• Utilisation prolongée</li> </ul>                                  |
|  | <ul style="list-style-type: none"> <li>• <b>Monteer links én rechts</b></li> <li>• Fit both right and left side</li> <li>• Links und Rechts montieren</li> <li>• Monter droite et gauche</li> </ul> |  | <ul style="list-style-type: none"> <li>• <b>Beweeg in deze richting</b></li> <li>• Move item in this direction</li> <li>• In diese Richtung bewegen</li> <li>• Déplacer dans cette direction</li> </ul> |
|  | <ul style="list-style-type: none"> <li>• <b>Vastdraaien</b></li> <li>• Tighten</li> <li>• Festdrehen</li> <li>• Serrer</li> </ul>   |  | <ul style="list-style-type: none"> <li>• <b>Losdraaien</b></li> <li>• Loosen</li> <li>• Losschrauben</li> <li>• Desserrer</li> </ul>  |
|  | <ul style="list-style-type: none"> <li>• <b>Voorzichtig: elektronica</b></li> <li>• Caution: electrics</li> <li>• Vorsicht: Elektrik</li> <li>• Prudence: électriques</li> </ul>                    |  | <ul style="list-style-type: none"> <li>• <b>Boren vereist</b></li> <li>• Drilling required</li> <li>• Bohren erforderlich</li> <li>• Perçage nécessaire</li> </ul>                                      |

| Pos. | Art. no. | Omschrijving – Description – Beschreibung - Description                           | Spec./Spez.            | #  |  |
|------|----------|---|------------------------|----|--|
| 1    | 25068-1  | <b>Chassisadapter</b> Chassis adapter – Aufnahmenelementen<br>Adaptateurs châssis | L+R / G+D<br>Ø 50 x 50 | 2  |  |
| 2    | 25068-2  | <b>Tussenbalk</b> Crossbeam - Querholm - Barre traverse                           | 1000 mm                | 1  |  |
| a    | IB-M8X25 | <b>Inbusbout</b> Hex socket bolt – Inbusschraube<br>Vis six pans creus            | M8 x 25                | 8  |  |
| b    | BB-M8x50 | <b>Borstbout</b> Bolt – Bolzen – Boulon   | M8                     | 2  |  |
| c    | BM-M8    | <b>Borgmoer</b> Locking nut – Sicherungsmutter - Écrou                            | M8                     | 10 |  |
| d    | CR-M8    | <b>Carrosseriering</b> Flat washer - Unterlegscheibe - Rondelle                   | M8                     | 12 |  |

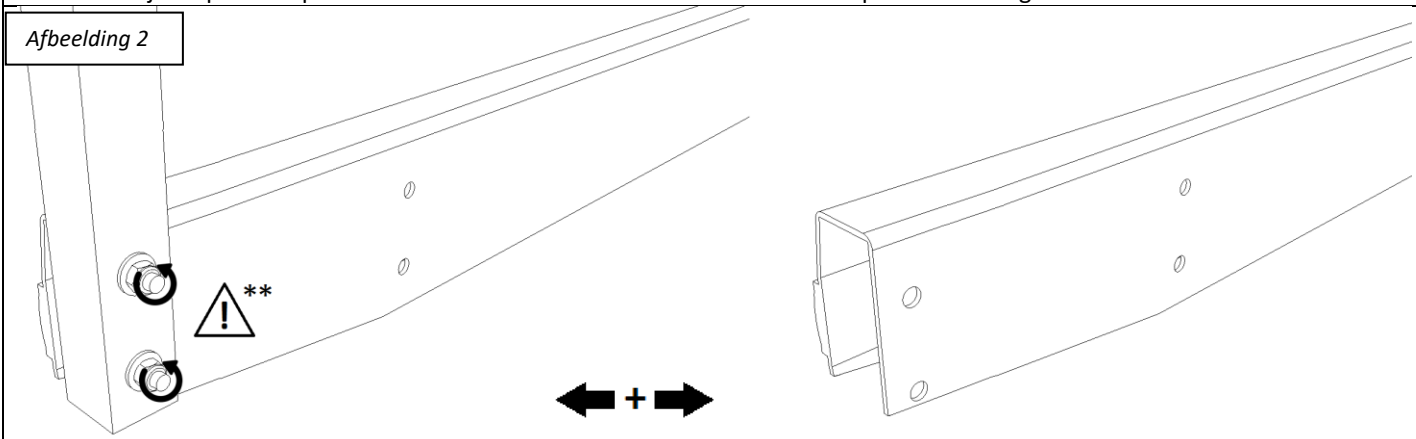
- **Controleer alle onderdelen op aanwezigheid en schade alvorens aan te vangen met de montage.**
- Please check if all contents are present and undamaged before commencing any installation procedures.
- Bitte überprüfen Sie ob die Inhalte komplett und unbeschädigt ist bevor Sie anfangen mit der Montage.
- Avant procéder à l'installation vérifier que le contenu est complet et ne présente aucun dommage.

## MONTAGE INSTRUCTIE

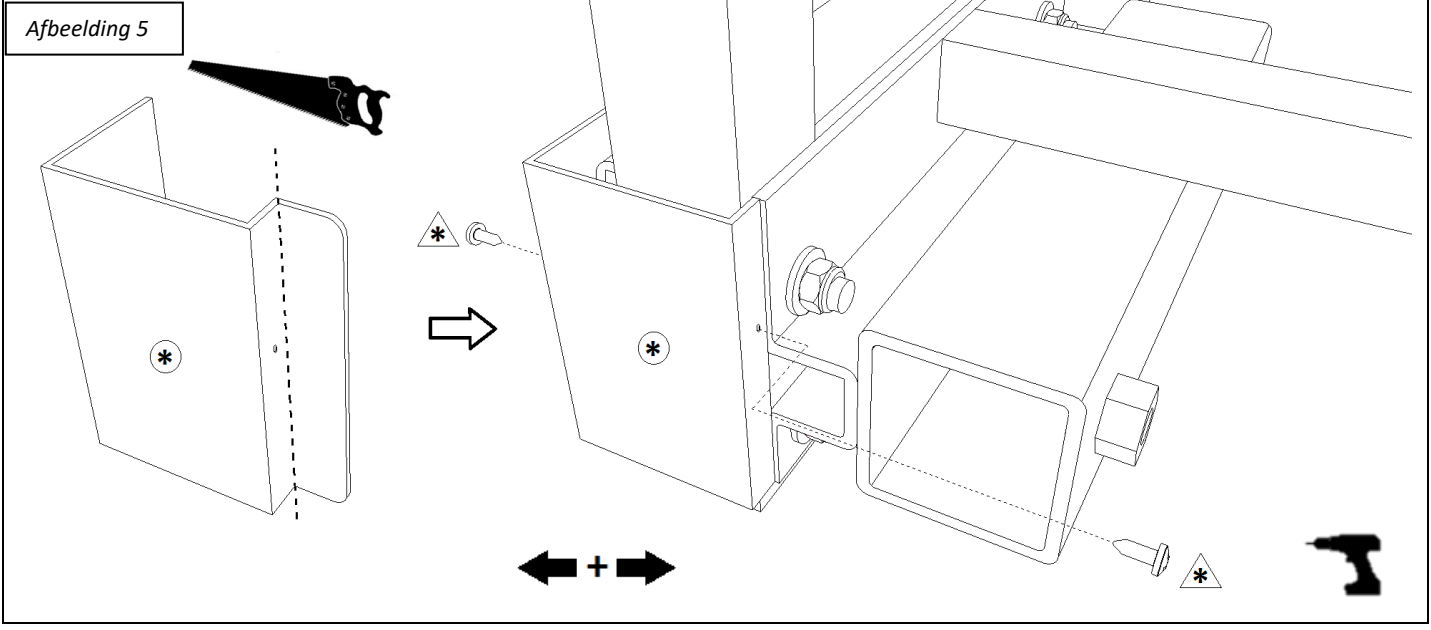
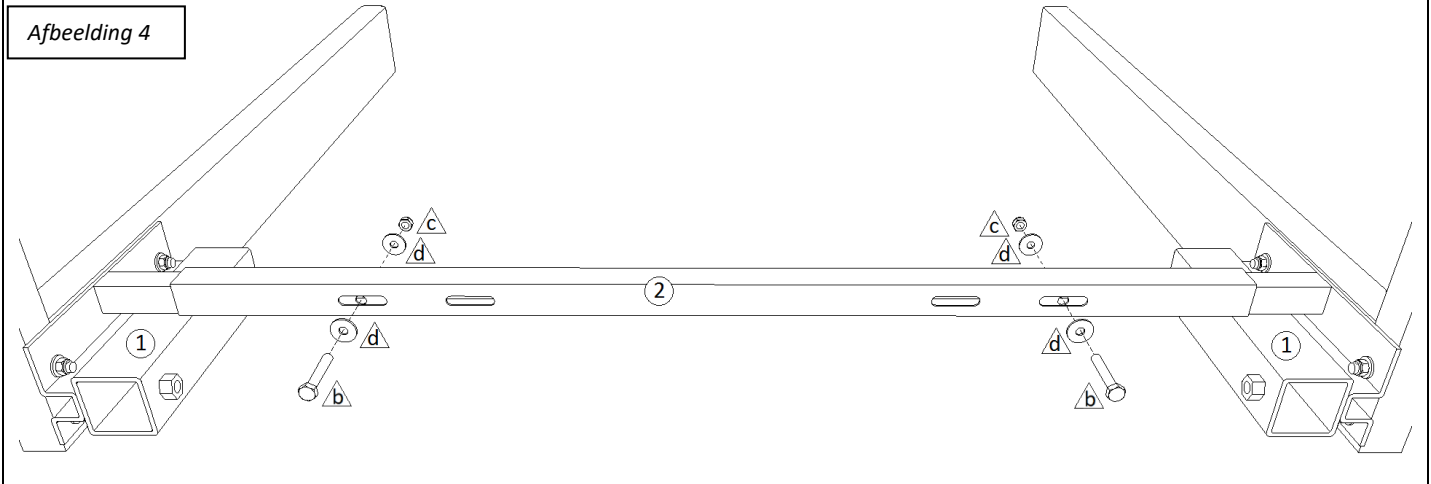
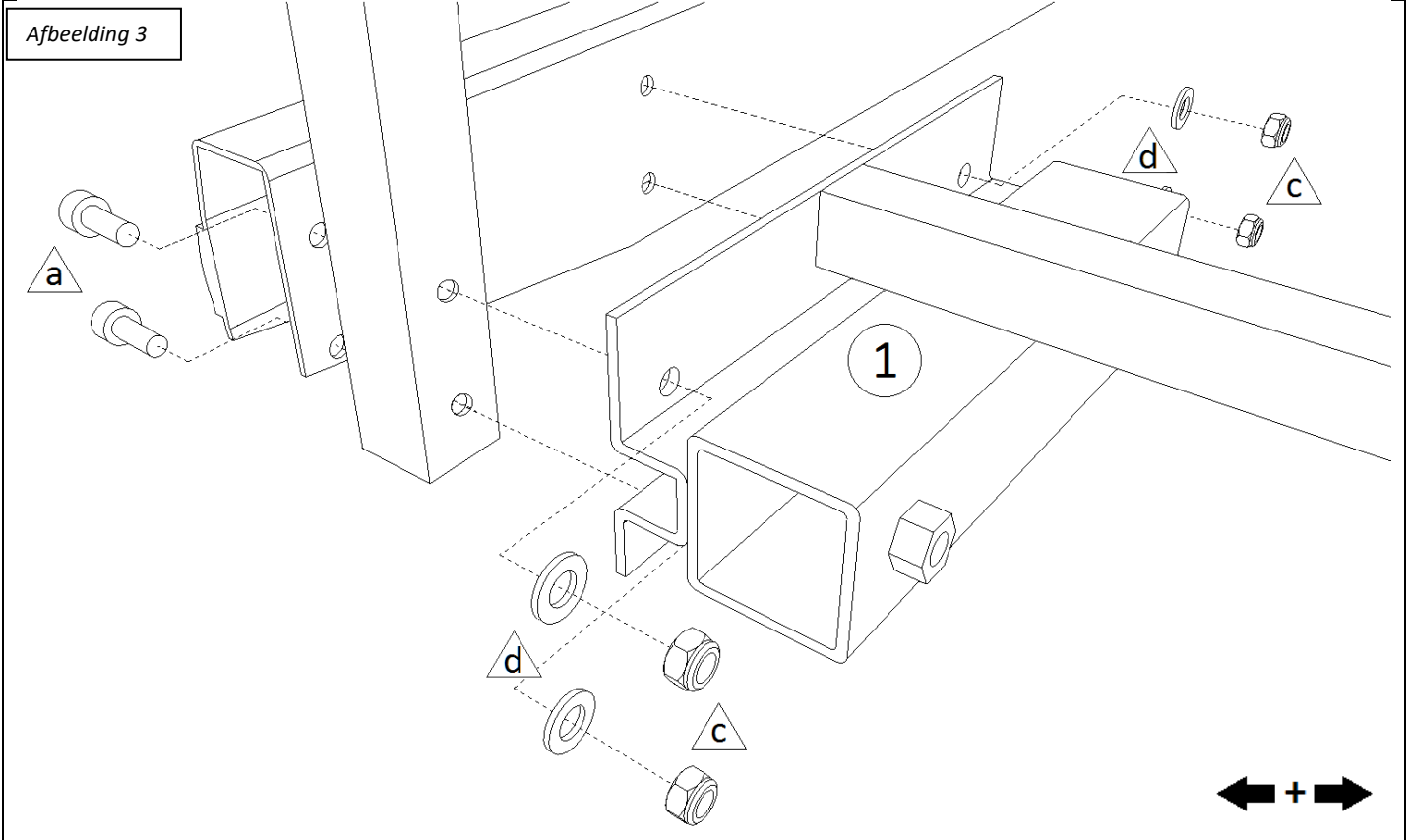
- **Stap 1 van de handleiding van de fietsendrager zelf komt in het geheel te vervallen bij montage van dit artikel. Dit geldt tevens voor de bij Stap 1 behorende bouten en moeren!**
- Step 1 of the fitting instructions of the bicycle carrier itself will be replaced with these fitting instructions. This also includes the bolts and nuts corresponding to Step 1 of those instructions!
- Schritt 1 von der Montageanleitung für den Fahrradträger wird durch diesen Montageanleitung vollständig ersetzt. Das Gleiche gilt für zum Schritt 1 gehörende Bolzen und Muttern!
- Le premier étape dans le plan de montage du porte-vélo est remplacée par ce plan de montage. Le boulons et les écrous concernant le première étape du porte-vélo seront abrogés aussi.



- \* **Niet weggooien! Onderdeel dient hergebruikt te worden verderop in de montage**
- \* Don't throw away! Part will be reused later on in these fitting instructions.
- \* Nicht wegwerfen! Teile wird später in der Montageanleitung weiterverwendet.
- \* Ne jetez pas! Ces pièces en seront réutilisées ultérieurement dans ce plan de montage.



- \*\* **Dit onderdeel komt te vervallen en wordt vervangen door een nieuw onderdeel**
- \*\* This part is superfluous and will be replaced with a new part.
- \*\* Dieser Teil ist überflüssig und wird durch einem neuen Teil ersetzt.
- \*\* Cet élément est superflue et est remplacée par une nouvelle pièce.



Memo-Europe B.V. biedt een garantietermijn van twee jaar aan op haar producten, geldig vanaf de leveringsdatum, overeenkomstig de afspraken in het Europese directief 1999/44/CE en de wet 23/2003. De garantie beperkt zich specifiek tot het vervangen van foutief geleverde producten en zal in geen enkel geval of enkele omstandigheid uitgebreid worden bij schade of (blijvend) letsel. Producten welke geproduceerd zijn door Memo-Europe B.V. zijn alleen te gebruiken voor het merk en type van het opgegeven voertuig. Het is absoluut verboden om deze chassisverlenging, op welke wijze dan ook, te modificeren. Indien aan deze conditie geen gevolg gegeven wordt, vervalt de wettelijke typegoedkeuring en daarmee tevens de garantie op dit product.

**LET OP!** Memo-Europe B.V. aanvaardt geen enkele aansprakelijkheid voor welke schade of defect dan ook, voortvloeiend uit foutieve montage en/of oneigenlijk gebruik.

Memo-Europe B.V. offers a two year warranty on their products from the delivery date onwards, according to the arrangements in the European Directive 1999/44/CE and law 23/2003. These warranty conditions are exclusively limited to the replacement of faulty products and will not be extended under any circumstance of damage and/or consequent harms. Chassis extensions, produced by Memo-Europe, are to be used exclusively for the type and brand of the vehicle it has been requested for. It is strictly forbidden to modify these chassis extension in any possible way. Any breach of this condition will lead to an immediate and unconditional cancellation of the type approval and with so the warranty on this product.

**PLEASE NOTE!** Memo-Europe B.V. cannot be held responsible nor accountable for any defect or damage caused by incorrect fitting or by any injudicious use.

Memo-Europe B.V. bietet eine Garantie auf seiner Produkten an, gültig für zwei Jahre ab des Abgabedatum, laut der europäischen Rechtlinie 1999/44/CE und dem Gesetz 23/2003. Die Garantie ist nur gültig für die Ersetzung der defekten Waren und auf keinem Fall für Schäden oder nachfolgenden Beschädigungen. Die Produkten sind exklusiv zu verwenden für das aufgegebenes Fahrzeug und sind für dieses Fahrzeug von Memo-Europe B.V. angepasst und hergestellt. Es ist strikt verboten an den Rahmenverlängerungen jeglicher Veränderung (z.B. zusätzliche Löcher, anschweißen von Teilen, Entfernung von Teilen) vorzunehmen. Die Nichteinhaltung dieser Bedingung hat die Ungültigkeit der Garantie und der Genehmigung/Gutachten zur Folge.

**ACHTUNG!** Memo-Europe B.V. haftet auf keinem Fall für entstehende Schäden am Fahrzeug, Produkte oder Personen zur Folge von fehlerhafte Montage oder unsachgemäße Verwendung.

Memo-Europe B.V. offre une garantie de ses produits pour une période de deux années à partir de la date de livraison conformément à ce qu'est disposé dans la directive européenne 1999/44/CE ainsi que la loi 23/2003 en étant limitée au remplacement de la marchandise défectueuse et dans aucun cas il sera étendues dégâts et intérêts. L'extension du châssis est fabriqué par Memo-Europe et exclusivement adaptable á la marque de ce véhicule désigné. Il est interdit de faire des modifications ou transformations sur l'extension du châssis. Le non-respect de cela donnera lieu à l'annulation immédiate de l'homologation et de la garantie du produit.

**ATTENTION!** Memo-Europe B.V. n'est pas responsable pour n'importe quelle dégât ou détérioration causée par mauvaise utilisation ou montage incorrect.