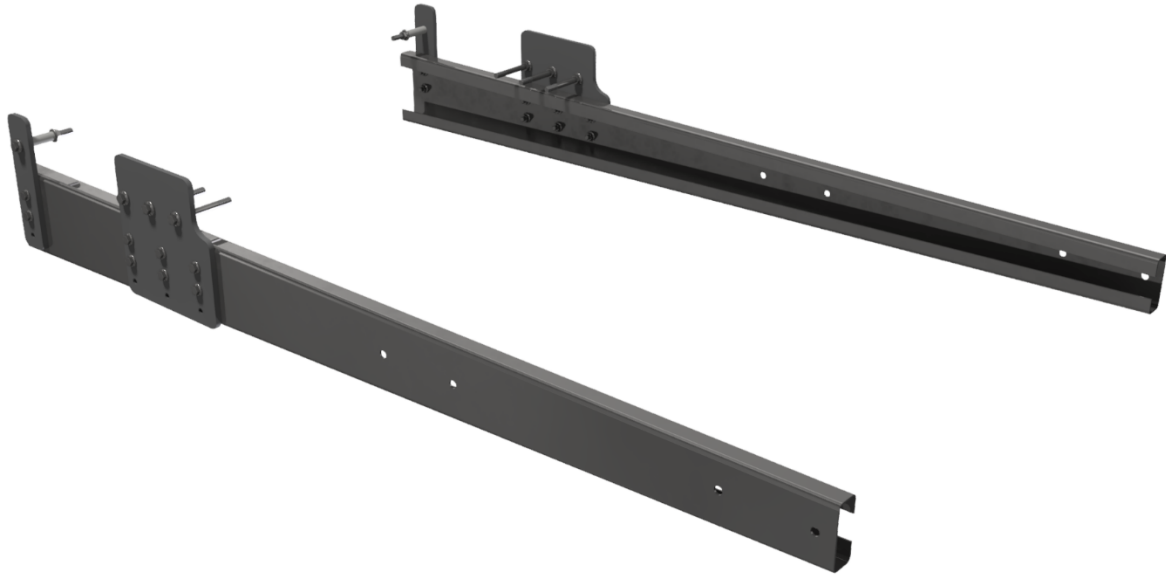


MEMO EUROPE



(Afbeelding: 45.01.185)

Montagehandleiding

Fitting instructions

Montageanleitung

Plan de montage

Chassisverlenging

Chassis extension kit
Rahmenverlängerung
Extension du châssis

Ford Transit V185 / V185 verlaagd

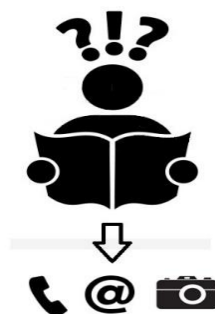
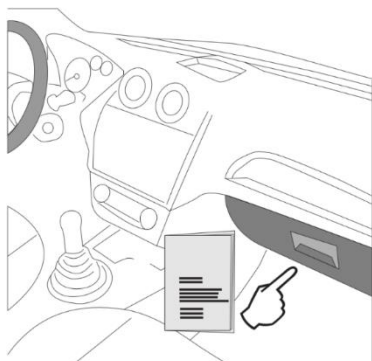
Art. no.: 45.01.185
45.01.185L

LET OP! Montage dient te allen tijde te gebeuren door een vakbekwaam persoon. Deze instructie is een algemene richtlijn. Er zijn veel verschillende typen kampeerauto's in omloop. Technisch inzicht, inventiviteit en behendigheid van de monteur zijn vereisten voor correcte montage. Wij adviseren om bouten en moeren in eerste instantie handvast te draaien. Wanneer de chassisverlenging op de juiste plaats en correct gemonteerd is, kan men volgens het schema op pagina 3 alle bouten en moeren aandraaien. Lees deze montagehandleiding zorgvuldig door en vergewis u van de inhoud hiervan alvorens aan te vangen met de montage. Eventuele wijzigingen aan (de inhoud van) het product alsmede de handleiding zonder verdere kennisgeving hiervan vooraf zijn rehtens voorbehouden. Schade aan voertuig of product, voortvloeiend uit een onzorgvuldige montage of niet uitgevoerd door vakbekwaam persoon, leidt onherroepelijk tot het vervallen van de garantie op het product en in het bijzonder de bepalingen die onder de Wet Aansprakelijkheid vallen. In het geval van vragen, verzoeken wij u ons telefonisch of per e-mail te contacteren.

PLEASE NOTE! Fitting should be executed by a skilled and approved fitter. These instructions are merely just a guideline to fit the chassis extension, as there are many different types of motorhomes. Please note that technical knowledge of the vehicle and being innovative are crucial skills for the fitter. Bolts and nuts are advised not to be tightened at first instance but only when the chassis extension is fitted in the right position. Please assure that these fitting instructions are read and fully understood before commencing installation. Contents of these kits and their fitting manuals are subject to alteration without prior notice. We would expressly point out that fitting which has not been carried out properly by a competent technician will result in cancellation of any right to damage compensation, in particular those arising by virtue of the product liability act. If you have any questions, please feel free to contact us per telephone or e-mail.

ACHTUNG! Einbau von einer Rahmenverlängerung sollte immer gefertigt werden von einer befähigten Mechaniker. Diese Montageanleitung ist eine allgemeine Richtlinie für Einbau, er gibt viele Arten von Reisemobilen. Technische Kenntnisse, Kreativität und Behändigkeit sind wesentlichste Bedingungen und erforderlich für gründliche Einbau. Empfiehlt wird die Befestigungsschraube und Muttern aus erster Hand zu drehen und nur denn fest zu drehen wenn es völlig ausgerüstet ist. Demnach sind sämtliche Befestigungsschraube und Muttern mit den angegebenen Drehmomenten auf Seite 3 nachzuziehen. Lese Sie vor dem Einbau diese Montageanleitung sorgfältig und gewissenhaft durch. Das Recht zu Änderungen an Inhalt von Montagesatz und Einbauanleitung bleibt vorbehalten. Beachten Sie bitte, dass bei Schäden in Folge unsachgemäßen Einbau sämtliche Garantieansprüche erlöschen, insbesondere solche die das Produkthaftungsgesetz betreffen. Bei zusätzlich auftretenden Fragen wenden Sie sich bitte unbedingt telefonisch oder per E-Mail an uns.

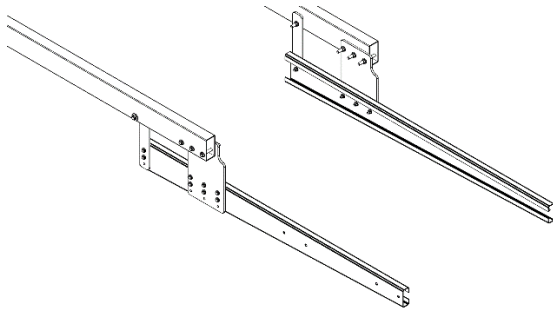
ATTENTION! Le montage doit être effectué par un mécanicien professionnel, qualifié et compétent en tout temps. Le plan de montage est seulement une directive générale, à raison de l'existence des plusieurs types des camping-cars. En premier lieu serrez Toul les boulons et écrous avec la main et après resserrez tous conformément la diagramme à la page 3. Avant de resserrez tous les boulons et écrous, assurez-vous que l'extension est placé dans la position correcte. Avant de procéder à installation, lisez ce plan de montage attentivement. Le contenu de ces kits, ainsi que des guides de montage qui les accompagnent est sujet à modifications sans préavis. Nous tenons à insister tout particulièrement sur le fait que si ce produit n'est pas monté correctement par un technicien compétent, aucun droit de compensation ne sera recevable en cas de dommages, notamment les droits en vertu de la loi concernant la responsabilité à l'égard des produits. Si vous avez des questions n'hésitez pas à nous contacter par téléphone ou par e-mail.



+ 31 (0)10 519 02 01
info@memo-europe.nl

De chassisverlenging is geschikt voor de volgende voertuigen:

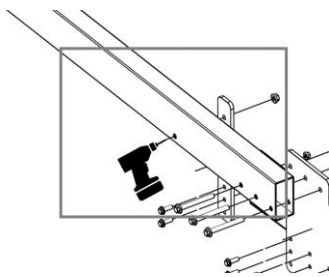
- 45.01.185: Ford Transit V185, Flachboden, 3-gaats, bouwjaren tot 2014
- 45.01.185L Ford Transit V185, Flachboden, 3 gaats, extra laag chassis, bouwjaren tot 2014



Afbeelding: 45.01.185L

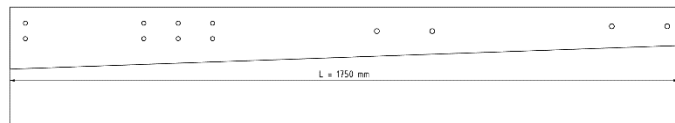
Afb. 1

- **De chassisverlenging dient aan de binnenzijde van het originele Ford chassis gemonteerd te worden.**
- The chassis extension must be fitted interior to the original Ford chassis
- Die Rahmenverlängerung darf an der Innenseite des Ford Chassis montiert werden.
- L'extension pourrait soit être monter sur l'intérieur ou l'extérieur du chassis de Ford. Cette plan de montage suit un montage sur l'intérieur du chassis.



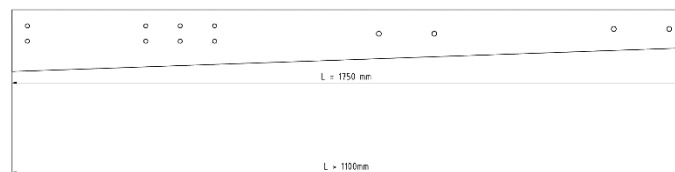
Afb. 2

- **Voor het bevestigen van de montageplaat moeten gaten in het chassis worden geboord.**
- To fasten the mounting plate holes must be drilled in the chassis.
- Zur Befestigung der Montageplatte müssen Löcher in das Chassis gebohrt werden.
- Des trous doivent être percés dans le châssis pour la fixation de la plaque de montage



Afb. 3

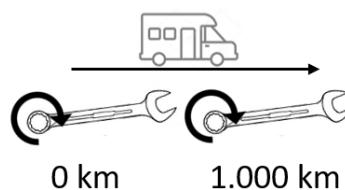
- **De C-profielen dienen ingekort te worden al naar gelang de benodigde lengte van het voertuig.**
- The C-profiles must be shortened according to the length of the vehicle.
- Die C-Profile müssen entsprechend der Fahrzeuglänge gekürzt werden.
- Les C-profilés doivent être raccourcis en fonction de la longueur du véhicule.



LET OP! – WARNING! – ACHTUNG! – ATTENTION!

- Bij een overhang van meer dan 1.100 mm. dient een diagonaalset gemonteerd te worden!
- A diagonal enforcement kit is required if the length of the extension exceeds 1.100 mm.
- Im Falle von ein Unterzuglänge länger als 1.100 mm. ist einen Diagonalstrebensatz erforderlich.
- En cas d'un surplus de 1.100 mm des rallonges il faut monter un kit de renfort diagonale!

	M10	M12
N/m	69	120



45.01.185 / 45.01.185L
DOOS 1 - BOX – KARTON – CARTON 1

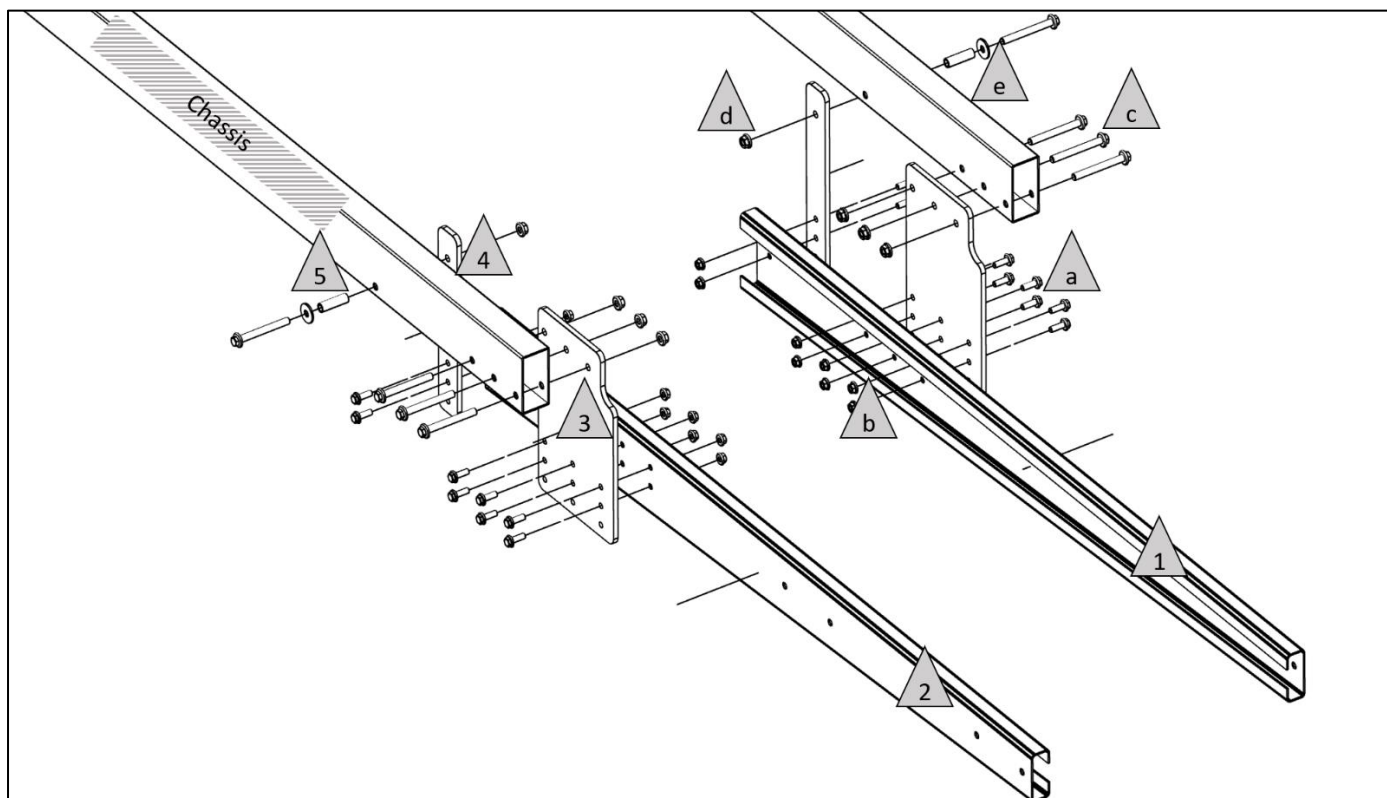
Pos.	Art. no.	Omschrijving – Description – Beschreibung - Description	Spec./Spesz.	#
1	CH250-01	C-Profiel – C-Profile – Längsträger – Extension – L/G	1.750 mm	1
2	CH250-02	C-Profiel – C-Profile – Längsträger – Extension – R/D	1.750 mm	1

45.01.185
DOOS 2 - BOX – KARTON – CARTON 2

Pos.	Art. no.	Omschrijving – Description – Beschreibung - Description	Spec./Spesz.	#
3	CH185-02	Chassisadapter – Aufnahmenelement – Adapteur de Châssis	L/R	2
4	CH185-04	Montageplaat – Bracket – Montage Platte – Plaque de Montage		2
5	CH185-05	Bus – Hub – Nabe - Moyeu	17x2,5x57	2
a	RIPP-FM-M10	Borgmoer – Locking nut – Sicherungsmutter - Écrou	M10	16
b	RIPP-IB-M10X30	Tapbout – Bolt – Rippschraube - Boulon	M10x30	16
c	BB-M12X90	Borstbout – Bolt – Rippschraube - Boulon	M12x90	8
d	FM-M12	Zelfborgende flensmoer – Locking nut – Sicherungsmutter - Écrou	M12	8
e	CR-M12	Carrosseriering – Washer – Scheibe - Rondelle	M12	2

45.01.185L
DOOS 2 - BOX – KARTON – CARTON 2

Pos.	Art. no.	Omschrijving – Description – Beschreibung - Description	Spec./Spesz.	#
3	CH185-01	Chassisadapter – Aufnahmenelement – Adapteur de Châssis	L/R	2
4	CH185-03	Montageplaat – Bracket – Montage Platte – Plaque de Montage		2
5	CH185-05	Bus – Hub – Nabe - Moyeu	17x2,5x57	2
a	RIPP-FM-M10	Borgmoer – Locking nut – Sicherungsmutter - Écrou	M10	16
b	RIPP-IB-M10X30	Tapbout – Bolt – Rippschraube - Boulon	M10x30	16
c	BB-M12X90	Borstbout – Bolt – Rippschraube - Boulon	M12x90	8
d	FM-M12	Zelfborgende flensmoer – Locking nut – Sicherungsmutter - Écrou	M12	8
e	CR-M12	Carrosseriering – Washer – Scheibe - Rondelle	M12	2



MONTAGE INSTRUCTIE	
1	<ul style="list-style-type: none"> • Monteer de chassisadapter (3). • Mount the chassis adapter (3) • Montieren Sie den Chassis-Adapter (3) • Montez l'adaptateur de châssis (3)
2	<ul style="list-style-type: none"> • Monteer het C-profiel (1 of 2). • Mount the C-profile (1 or 2). • Montieren Sie das C-Profil (1 oder 2). • Monter le profil C (1 ou 2).
3	<ul style="list-style-type: none"> • Bepaal de locatie van de montageplaat (4). • Determine the location of the mounting plate (4). • Bestimmen Sie die Position der Montageplatte (4) • Déterminer l'emplacement de la plaque de montage (4).
4	<ul style="list-style-type: none"> • Bepaal de benodigde lengte van het C-profiel (1 of 2). • Determine the required length of the C-profile (1 or 2). • Ermitteln Sie die erforderliche Länge des C-Profils (1 oder 2). • Déterminer la longueur requise du profil C (1 ou 2).
5	<ul style="list-style-type: none"> • Boor gaten in het chassis om de montageplaat te bevestigen (Zijde montageplaat: 13 mm; andere zijde: 18 mm). • Drill holes in the chassis to attach the mounting plate (Side mounting plate: 13 mm, other side: 18 mm). • Bohren Sie Löcher in das Chassis, um die Montageplatte zu befestigen (Montageplatte: 13 mm, andere Seite: 18 mm). • Percez des trous dans le châssis pour fixer la plaque de montage (Plaque de montage: 13 mm, l'autre côté: 18 mm).
6	<ul style="list-style-type: none"> • Kort het C-profiel af op de gewenste lengte en bescherm het uiteinde tegen roest. • Shorten the C-profile to the desired length and protect the end against rust. • Kürzen Sie das C-Profil auf die gewünschte Länge und schützen Sie das Ende vor Rost. • Raccourcir le profil en C à la longueur désirée et protéger l'extrémité contre la rouille.
7	<ul style="list-style-type: none"> • Plaats C-profiel (1 of 2) en montageplaat (4). • Mount C-profile (1 or 2) and mounting plate (4). • C-Profil (1 oder 2) und Montageplatte (4) einsetzen. • Montez le profil en C (1 ou 2) et la plaque de montage (4).
8	<ul style="list-style-type: none"> • Zorg dat alle bevestigingsmaterialen worden aangedraaid overeenkomstig het schema op pagina 3. • Ensure that all fasteners are tightened according to the diagram on page 3. • Stellen Sie sicher, dass alle Befestigungselemente gemäß dem Diagramm auf Seite 3 festgezogen sind. • Assurez-vous que toutes les fixations sont serrées conformément au schéma de la page 3.
9	<ul style="list-style-type: none"> • Plaats indien van toepassing een diagonaalset. • If applicable, place a diagonal set. • Legen Sie gegebenenfalls eine Diagonale an. • Le cas échéant, placez un ensemble en diagonale.
10	<ul style="list-style-type: none"> • Herhaal voor de andere zijde. • Repeat for the other side. • Wiederholen Sie für die andere Seite. • Répétez pour l'autre côté.

Type – Model – Type - Type	45.01.185 45.01.185L								
D-waarde – D-Value – D-Wert – Valeur D	12,5kN								
Draaglast – Nose weight – Stützlast - Charge	120 kg								
<div style="border: 1px solid black; padding: 5px;"> <p>CHASSISVERL. FORD V185 Chassis extension kit - Rahmenverlängerung</p> <table border="1" style="width: 100%; border-collapse: collapse;"> <tr> <td style="padding: 2px;">Art. no. 45.01.185</td> <td style="padding: 2px;">D-Waarde</td> </tr> <tr> <td style="padding: 2px;">Batchnummer</td> <td style="padding: 2px;">12,5 kN.</td> </tr> <tr> <td style="padding: 2px;">CVF-1801</td> <td style="padding: 2px;">D-Value</td> </tr> <tr> <td></td> <td style="padding: 2px;">D-Wert</td> </tr> </table> <p>Tel: + 31 10 519 02 01 www.memo-europe.nl</p> <p style="text-align: right;">MEMO EUROPE</p> </div>	Art. no. 45.01.185	D-Waarde	Batchnummer	12,5 kN.	CVF-1801	D-Value		D-Wert	<ul style="list-style-type: none"> • De batchsticker dient duidelijk zichtbaar aangebracht te worden aan de buitenzijde van het C-profiel aan de rechterzijde van het voertuig. • The batch sticker is to be adhered to the exterior side of the c-profile on the vehicle's right hand side in a way that it is clearly visible. • Der Gebindeaufkleber ist deutlich erkennbar am Aussenseite des C-Profils zur rechten Seite des Fahrzeugs zu kleben. • L'autocollant du lot de production doit être collé clairement visible et doit être positionné à l'extérieur du profil en C sur le côté droit du véhicule.
Art. no. 45.01.185	D-Waarde								
Batchnummer	12,5 kN.								
CVF-1801	D-Value								
	D-Wert								

Memo-Europe B.V. biedt een garantietermijn van twee jaar aan op haar producten, geldig vanaf de leveringsdatum, overeenkomstig de afspraken in het Europese directief 1999/44/CE en de wet 23/2003. De garantie beperkt zich specifiek tot het vervangen van foutief geleverde producten en zal in geen enkel geval of enkele omstandigheid uitgebreid worden bij schade of (blijvend) letsel. Producten welke geproduceerd zijn door Memo-Europe B.V. zijn alleen te gebruiken voor het merk en type van het opgegeven voertuig. Het is absoluut verboden om deze chassisverlenging, op welke wijze dan ook, te modificeren. Indien aan deze conditie geen gevolg gegeven wordt, vervalt de wettelijke typegoedkeuring en daarmee tevens de garantie op dit product.

LET OP! Memo-Europe B.V. aanvaardt geen enkele aansprakelijkheid voor welke schade of defect dan ook, voortvloeiend uit foutieve montage en/of oneigenlijk gebruik.

Memo-Europe B.V. offers a two year warranty on their products from the delivery date onwards, according to the arrangements in the European Directive 1999/44/CE and law 23/2003. These warranty conditions are exclusively limited to the replacement of faulty products and will not be extended under any circumstance of damage and/or consequent harms. Chassis extensions, produced by Memo-Europe, are to be used exclusively for the type and brand of the vehicle it has been requested for. It is strictly forbidden to modify these chassis extension in any possible way. Any breach of this condition will lead to an immediate and unconditional cancellation of the type approval and with so the warranty on this product.

PLEASE NOTE! Memo-Europe B.V. cannot be held responsible nor accountable for any defect or damage caused by incorrect fitting or by any injudicious use.

Memo-Europe B.V. bietet eine Garantie auf seiner Produkten an, gültig für zwei Jahre ab des Abgabedatum, laut der europäischen Rechtlinie 1999/44/CE und dem Gesetz 23/2003. Die Garantie ist nur gültig für die Ersetzung der defekten Waren und auf keinem Fall für Schäden oder nachfolgenden. Beschädigungen. Die Produkten sind exklusiv zu verwenden für das aufgegebenes Fahrzeug und sind für dieses Fahrzeug von Memo-Europe B.V. angepasst und hergestellt. Es ist strikt verboten an den Rahmenverlängerungen jeglicher Veränderung (z.B. zusätzliche Löcher, anschweißen von Teilen, Entfernung von Teilen) vorzunehmen. Die Nichteinhaltung dieser Bedingung hat die Ungültigkeit der Garantie und der Genehmigung/Gutachten zur Folge.

ACHTUNG! Memo-Europe B.V. haftet auf keinem Fall für entstehende Schäden am Fahrzeug, Produkte oder Personen zur Folge von fehlerhafte Montage oder unsachgemäße Verwendung.

Memo-Europe B.V. offre une garantie de ses produits pour une période de deux années à partir de la date de livraison conformément à ce qu'est disposé dans la directive européenne 1999/44/CE ainsi que la loi 23/2003 en étant limitée au remplacement de la marchandise défectueuse et dans aucun cas il sera étendues dégâts et intérêts. L'extension du châssis est fabriqué par Memo-Europe et exclusivement adaptable á la marque de ce véhicule désigné. Il est interdit de faire des modifications ou transformations sur l'extension du châssis. Le non-respect de cela donnera lieu à l'annulation immédiate de l'homologation et de la garantie du produit.

ATTENTION! Memo-Europe B.V. n'est pas responsable pour n'importe quelle dégât ou détérioration causée par mauvaise utilisation ou montage incorrect.