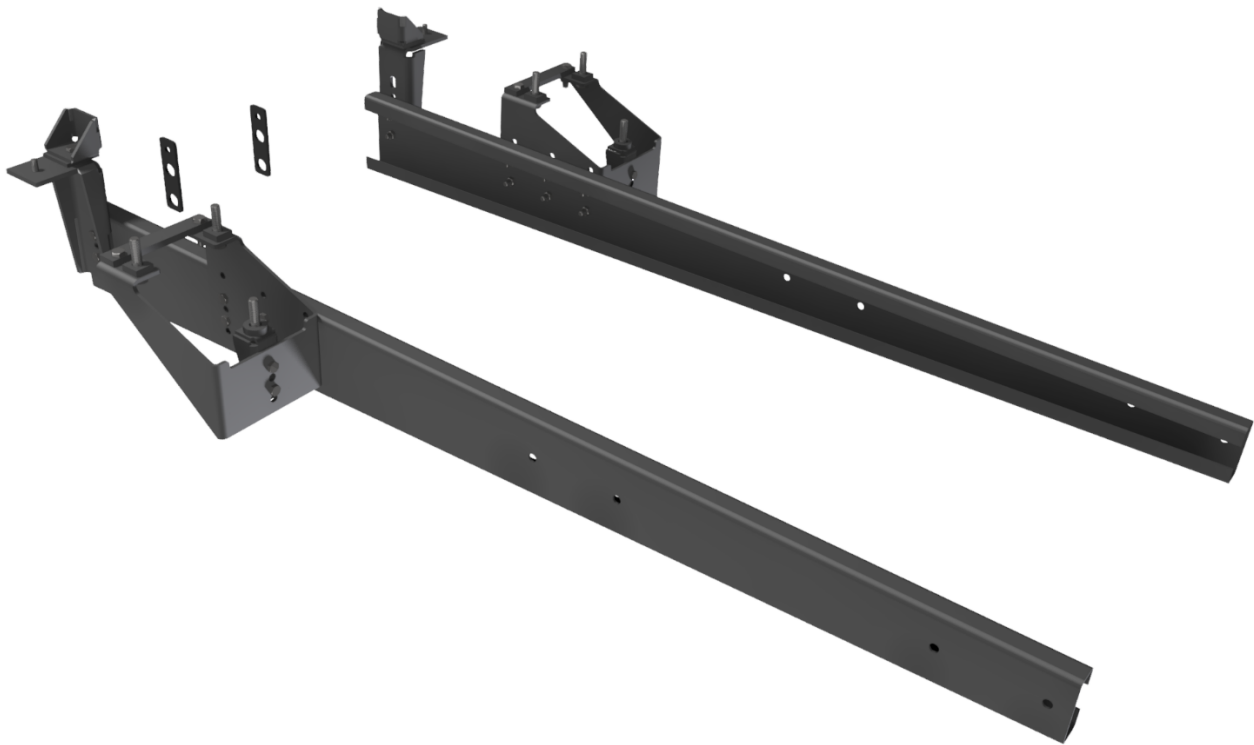


MEMO EUROPE



Montagehandleiding

Fitting instructions

Montageanleitung

Plan de montage

Chassisverlenging

Chassis extension kit
Rahmenverlängerung
Extension du châssis

Fiat Ducato X230/X244 (1994-2006)

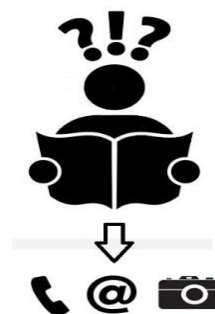
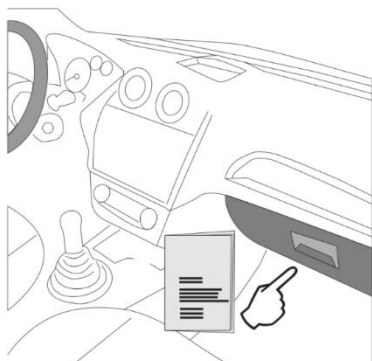
Art. no.: 45.01.230

LET OP! Montage dient te allen tijde te gebeuren door een vakbekwaam persoon. Deze instructie is een algemene richtlijn. Er zijn veel verschillende typen kampeerauto's in omloop. Technisch inzicht, inventiviteit en behendigheid van de monteur zijn vereisten voor correcte montage. Wij adviseren om bouten en moeren in eerste instantie handvast te draaien. Wanneer de chassisverlenging op de juiste plaats en correct gemonteerd is, kan men volgens het schema op pagina 5 alle bouten en moeren aandraaien. Lees deze montagehandleiding zorgvuldig door en vergewis u van de inhoud hiervan alvorens aan te vangen met de montage. Eventuele wijzigingen aan (de inhoud van) het product alsmede de handleiding zonder verdere kennisgeving hiervan vooraf zijn rehtens voorbehouden. Schade aan voertuig of product, voortvloeiend uit een onzorgvuldige montage of niet uitgevoerd door vakbekwaam persoon, leidt onherroepelijk tot het vervallen van de garantie op het product en in het bijzonder de bepalingen die onder de Wet Aansprakelijkheid vallen. In het geval van vragen, verzoeken wij u ons telefonisch of per e-mail te contacteren.

PLEASE NOTE! Fitting should be executed by a skilled and approved fitter. These instructions are merely just a guideline to fit the chassis extension, as there are many different types of motorhomes. Please note that technical knowledge of the vehicle and being innovative are crucial skills for the fitter. Bolts and nuts are advised not to be tightened at first instance but only when the chassis extension is fitted in the right position. Please assure that these fitting instructions are read and fully understood before commencing installation. Contents of these kits and their fitting manuals are subject to alteration without prior notice. We would expressly point out that fitting which has not been carried out properly by a competent technician will result in cancellation of any right to damage compensation, in particular those arising by virtue of the product liability act. If you have any questions, please feel free to contact us per telephone or e-mail.

ACHTUNG! Einbau von einer Rahmenverlängerung sollte immer gefertigt werden von einer befähigten Mechaniker. Diese Montageanleitung ist eine allgemeine Richtlinie für Einbau, er gibt viele Arten von Reisemobilen. Technische Kenntnisse, Kreativität und Behändigkeit sind wesentlichste Bedingungen und erforderlich für gründliche Einbau. Empfiehlt wird die Befestigungsschraube und Muttern aus erster Hand zu drehen und nur denn fest zu drehen wenn es völlig ausgerüstet ist. Demnach sind sämtliche Befestigungsschraube und Muttern mit den angegebenen Drehmomenten auf Seite 5 nachzuziehen. Lese Sie vor dem Einbau diese Montageanleitung sorgfältig und gewissenhaft durch. Das Recht zu Änderungen an Inhalt von Montagesatz und Einbauanleitung bleibt vorbehalten. Beachten Sie bitte, dass bei Schäden in Folge unsachgemäßen Einbau sämtliche Garantieansprüche erlöschen, insbesondere solche die das Produkthaftungsgesetz betreffen. Bei zusätzlich auftretenden Fragen wenden Sie sich bitte unbedingt telefonisch oder per E-Mail an uns.

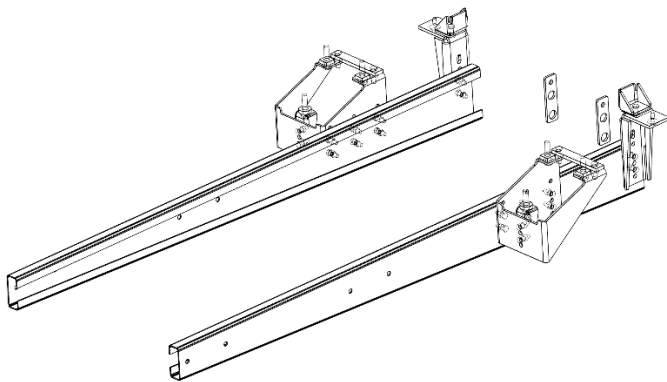
ATTENTION! Le montage doit être effectué par un mécanicien professionnel, qualifié et compétent en tout temps. Le plan de montage est seulement une directive générale, à raison de l'existence des plusieurs types des camping-cars. En premier lieu serrez Toul les boulons et écrous avec la main et après resserrez tous conformément la diagramme à la page 5. Avant de resserrez tous les boulons et écrous, assurez-vous que l'extension est placé dans la position correcte. Avant de procéder à installation, lisez ce plan de montage attentivement. Le contenu de ces kits, ainsi que des guides de montage qui les accompagnent est sujet à modifications sans préavis. Nous tenons à insister tout particulièrement sur le fait que si ce produit n'est pas monté correctement par un technicien compétent, aucun droit de compensation ne sera recevable en cas de dommages, notamment les droits en vertu de la loi concernant la responsabilité à l'égard des produits. Si vous avez des questions n'hésitez pas à nous contacter par téléphone ou par e-mail.



+ 31 (0)10 519 02 01
info@memo-europe.nl

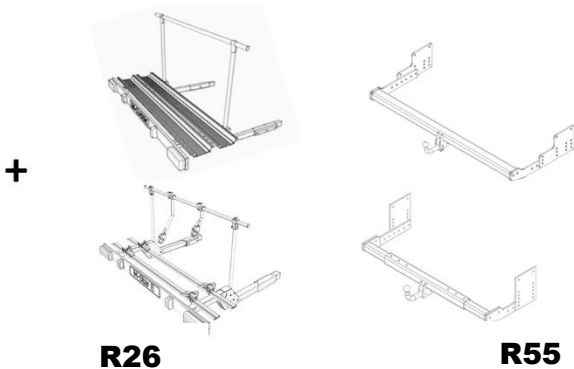
De chassisverlenging 45.01.230 is geschikt voor de volgende voertuigen:

- Fiat Ducato X230 (1994-2002) en X244 (2002-2006)
- Peugeot Boxer X230 chassis (1994-2002) en X244 chassis (2002-2006)
- Citroën Jumper X230 chassis (1994-2002) en X244 chassis (2002-2006)
- Dodge/RAM ProMaster X230 chassis (1994-2002) en X244 chassis (2002-2006)



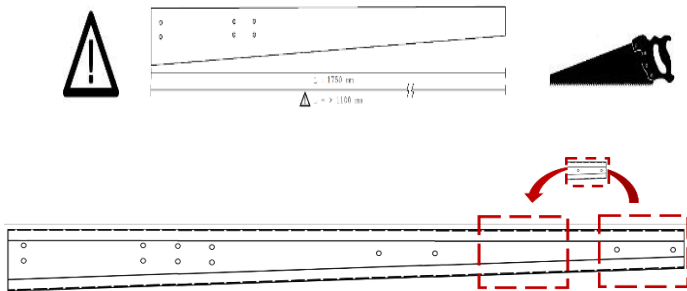
Afb. 1

- **De chassisverlenging dient aan de binnenzijde van het originele Ducato chassis gemonteerd te worden.**
- The chassis extension must be fitted interior to the original Ducato chassis.
- Die Rahmenverlängerung darf an der Innenseite des Ducato Chassis montiert werden.
- L'extension pourrait soit être monter sur l'intérieur ou l'extérieur du chassis de Ducato. Cette plan de montage suit un montage sur l'intérieur du chassis.



Afb. 2

- **Deze chassisverlenging kan als basis dienen voor trekhaken, fiets- of scooterdragers voorzien van Europese typegoedkeuring.**
- This chassis extension can be used as an extension for towbars and bicycle or scooter carriers provided with European Type Approval.
- Diese Rahmenverlängerung ist geeignet für Montage von Anhängerkupplungen und Trägern mit europäischer Typgenehmigung.
- L'extension pourrait être utilisé pour montage d'un attelage et d'un porte-vélo ou porte-moto muni de l'agrément de type européen.

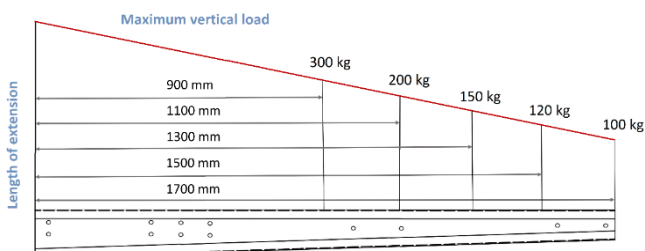


Afb. 3

- **De C-profielen dienen ingekort te worden al naar gelang de benodigde lengte van het voertuig. Kopieer gatenspatroon indien nodig.**
- This chassis extension can be used as an extension for towbars and bicycle or scooter carriers. Copy hole pattern if necessary.
- Diese Rahmenverlängerung ist geeignet für Montage von Anhängerkupplungen und Trägern. Kopieren Sie ggf. Lochmuster
- L'extension pourrait être utilisé pour montage d'un attelage et d'un porte-vélo ou porte-moto. Copiez le motif du trou si nécessaire

LET OP! – WARNING! – ACHTUNG! – ATTENTION!

MAXIMALE VERTICALE BELASTING:



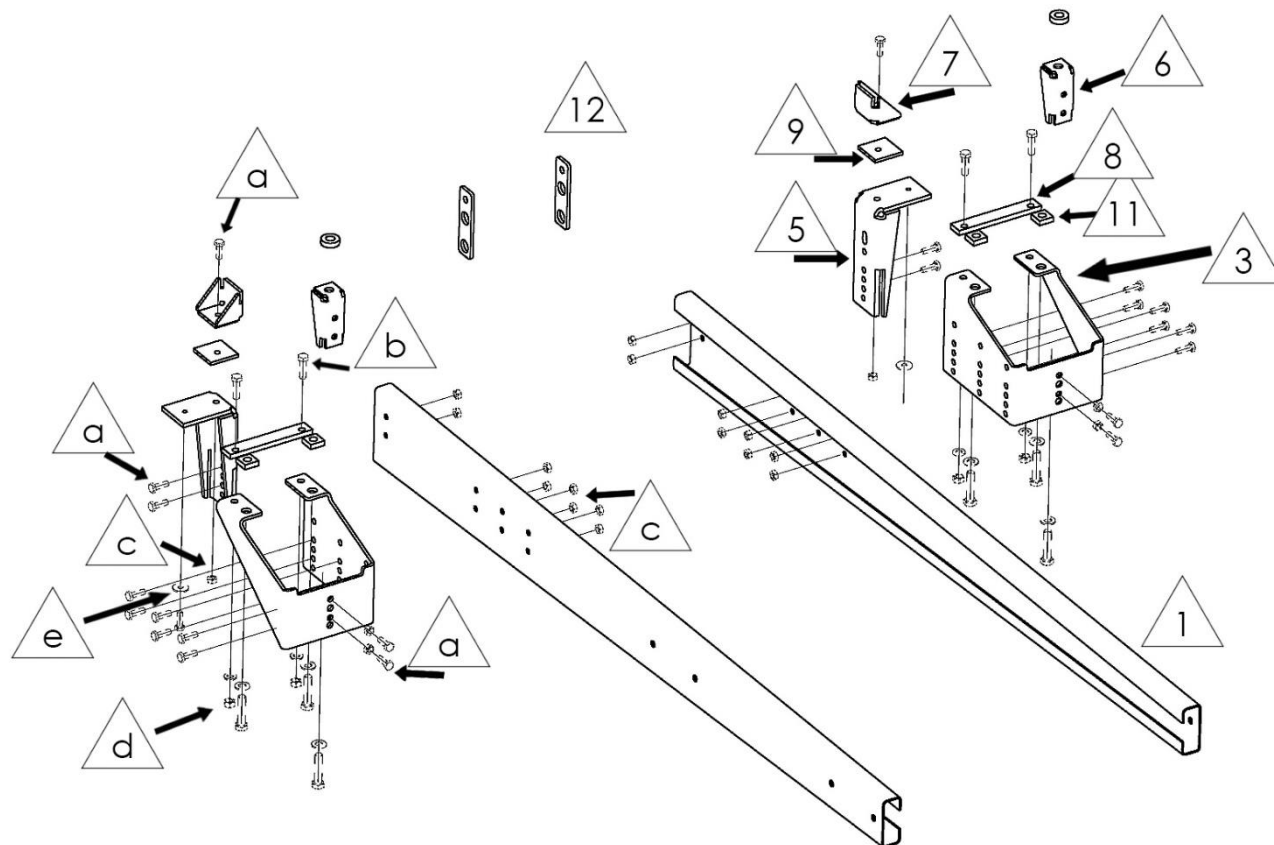
- Bij een overhang van meer dan 1.100 mm. dient een diagonaalset gemonteerd te worden!
- A diagonal enforcement kit is required if the length of the extension exceeds 1.100 mm.
- Im Falle von ein Unterzuglänge länger als 1.100 mm. ist einen Diagonalstrebensatz erforderlich.
- En cas d'un surplus de 1.100 mm des rallonges il faut monter un kit de renfort diagonale!

45.01.000**DOOS 1 - BOX – KARTON – CARTON 1**

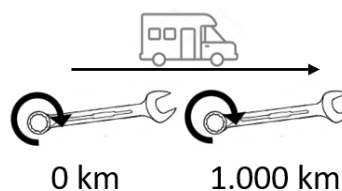
Pos.	Art. no.	Omschrijving – Description – Beschreibung - Description	Spec./Spez.	#	
1	CH250-01	C-Profiel – C-Profile – Längsträger - Extension	1.700 mm	1	
2	CH250-02	C-Profiel – C-Profile – Längsträger - Extension	1.700 mm	1	

45.01.230B**DOOS 2 - BOX – KARTON – CARTON 1**

Pos.	Art. no.	Omschrijving – Description – Beschreibung - Description	Spec./Spez.	#	
3	CH230-2	Chassisadapter – Aufnahmeelement – Adapteur de Châssis	L/G	1	
4	CH230-3	Chassisadapter – Aufnahmeelement – Adapteur de Châssis	R/D	1	
5	CH230-4	Hoekbeugel groot – Angled section large – Winkelhalter Gross – Équerre de fixation grand	227x121	2	
5	CH230-5	Hoekstuk medium – Angled section medium – Winkelhalter Medium – Équerre de fixation moyen	110x42	2	
6	CH230-6	Hoekstuk klein – Angled section small – Winkelhalter klein – Équerre de fixation petit	60x60	2	
7	CH230-7	Contraplaat – Counter plate – Gegenplatte – Contre plaque	180x30	2	
8	CH230-8	Afstandsplaat groot – Distance plate large – Distanzplatte gross – Plaque d'espacement grand	60x60	2	
9	CH230-9	Afstandsschijf – Distance disc Distanzscheibe - Disque de distance	Ø35	2	
10	CH230-10	Afstandsplaat klein – Distance plate small – Distanzplatte klein – Plaque d'espacement petit	30x30	4	
11	45.01.231	Reservewielbeugels – Spare wheel brackets – Ersatzradhalterungen – Supports de roue de secours		2	
a	RIPP-FB-M10X30	Inbusbout – Hex socket bolt – Innersechskantschraube – Vis six pans creus	M10 x 30	24	
b	RIPP-FB-M12X30	Tapbout – Bolt – Rippschraube - Boulon	M12 x 30	4	
c	RIPP-FM-M10	Tapbout – Bolt – Rippschraube - Boulon	M10	22	
d	RIPP-FM-M12	Borgmoer – Locking nut – Sicherungsmutter - Écrou	M12	4	
e	CR-M10	Borgmoer – Locking nut – Sicherungsmutter - Écrou	M10	2	



	M10	M12
N/m	55	85



Type – Model – Type - Type	45.01.230
D-waarde – D-Value – D-Wert – Valeur D	12,5kN
Draaglast – Nose weight – Stützlast - Charge	120 kg

CHASSISVERL. FIAT X230
Chassis extension kit - Rahmenverlängerung

Art. no. 45.01.230	D-Waarde
Batchnummer	12,5 kN.
CVD-1801	D-Value
	D-wert

Tel. + 31 (0) 10 5190201
info@memo-europe.nl

MEMO EUROPE

- De batchsticker dient duidelijk zichtbaar aangebracht te worden aan de buitenzijde van het C-profiel aan de rechterzijde van het voertuig.
- The batch sticker is to be adhered to the exterior side of the c-profile on the vehicle's right hand side in a way that it is clearly visible.
- Der Gebindeaufkleber ist deutlich erkennbar am Aussenseite des C-Profils zur rechten Seite des Fahrzeugs zu kleben.
- L'autocollant du lot de production doit être collé clairement visible et doit être positionné à l'extérieur du profil en C sur le côté droit du véhicule.

Memo-Europe B.V. biedt een garantietermijn van twee jaar aan op haar producten, geldig vanaf de leveringsdatum, overeenkomstig de afspraken in het Europese directief 1999/44/CE en de wet 23/2003. De garantie beperkt zich specifiek tot het vervangen van foutief geleverde producten en zal in geen enkel geval of enkele omstandigheid uitgebreid worden bij schade of (blijvend) letsel. Producten welke geproduceerd zijn door Memo-Europe B.V. zijn alleen te gebruiken voor het merk en type van het opgegeven voertuig. Het is absoluut verboden om deze chassisverlenging, op welke wijze dan ook, te modificeren. Indien aan deze conditie geen gevolg gegeven wordt, vervalt de wettelijke typegoedkeuring en daarmee tevens de garantie op dit product.

LET OP! Memo-Europe B.V. aanvaardt geen enkele aansprakelijkheid voor welke schade of defect dan ook, voortvloeiend uit foutieve montage en/of oneigenlijk gebruik.

Memo-Europe B.V. offers a two year warranty on their products from the delivery date onwards, according to the arrangements in the European Directive 1999/44/CE and law 23/2003. These warranty conditions are exclusively limited to the replacement of faulty products and will not be extended under any circumstance of damage and/or consequent harms. Chassis extensions, produced by Memo-Europe, are to be used exclusively for the type and brand of the vehicle it has been requested for. It is strictly forbidden to modify these chassis extension in any possible way. Any breach of this condition will lead to an immediate and unconditional cancellation of the type approval and with so the warranty on this product.

PLEASE NOTE! Memo-Europe B.V. cannot be held responsible nor accountable for any defect or damage caused by incorrect fitting or by any injudicious use.

Memo-Europe B.V. bietet eine Garantie auf seiner Produkten an, gültig für zwei Jahre ab des Abgabedatum, laut der europäischen Rechtlinie 1999/44/CE und dem Gesetz 23/2003. Die Garantie ist nur gültig für die Ersetzung der defekten Waren und auf keinem Fall für Schäden oder nachfolgenden. Beschädigungen. Die Produkten sind exklusiv zu verwenden für das aufgegebenes Fahrzeug und sind für dieses Fahrzeug von Memo-Europe B.V. angepasst und hergestellt. Es ist strikt verboten an den Rahmenverlängerungen jeglicher Veränderung (z.B. zusätzliche Löcher, anschweißen von Teilen, Entfernung von Teilen) vorzunehmen. Die Nichteinhaltung dieser Bedingung hat die Ungültigkeit der Garantie und der Genehmigung/Gutachten zur Folge.

ACHTUNG! Memo-Europe B.V. haftet auf keinem Fall für entstehende Schäden am Fahrzeug, Produkte oder Personen zur Folge von fehlerhafte Montage oder unsachgemäße Verwendung.

Memo-Europe B.V. offre une garantie de ses produits pour une période de deux années à partir de la date de livraison conformément à ce qu'est disposé dans la directive européenne 1999/44/CE ainsi que la loi 23/2003 en étant limitée au remplacement de la marchandise défectueuse et dans aucun cas il sera étendues dégâts et intérêts. L'extension du châssis est fabriqué par Memo-Europe et exclusivement adaptable á la marque de ce véhicule désigné. Il est interdit de faire des modifications ou transformations sur l'extension du châssis. Le non-respect de cela donnera lieu à l'annulation immédiate de l'homologation et de la garantie du produit.

ATTENTION! Memo-Europe B.V. n'est pas responsable pour n'importe quelle dégât ou détérioration causée par mauvaise utilisation ou montage incorrect.